



# Professional HEAVY DUTY

## GAS 12-40 MA

Robert Bosch Power Tools GmbH  
70538 Stuttgart  
GERMANY

[www.bosch-pt.com](http://www.bosch-pt.com)

1 609 92A 920 (2026.03) T / 21



1 609 92A 920



It Originali instrukcija



Lietuvių k. ....Puslapis 9







(36)



(33)



(37)



(35)



(28)



(29)



(34)



(27)

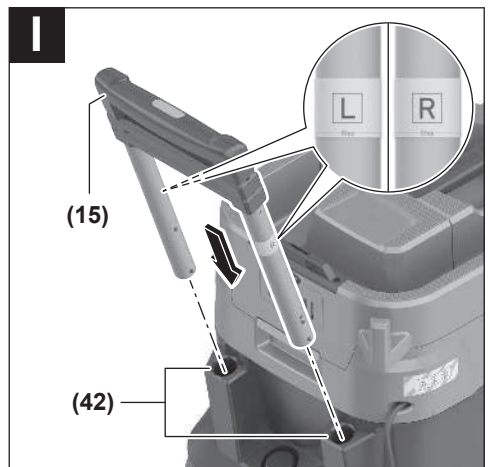
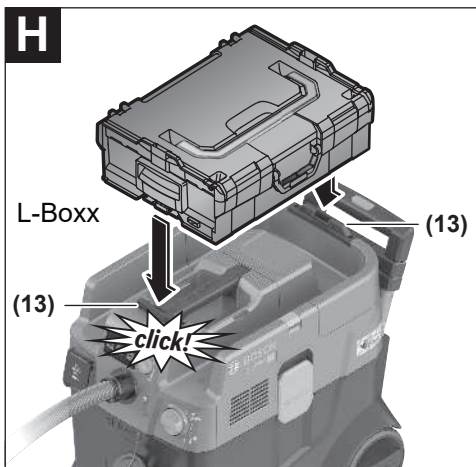


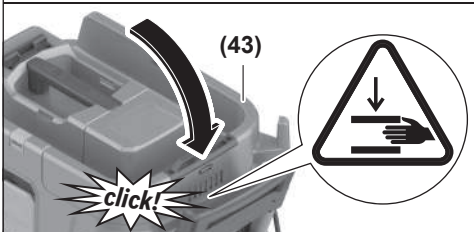
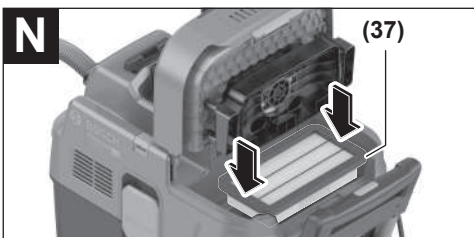
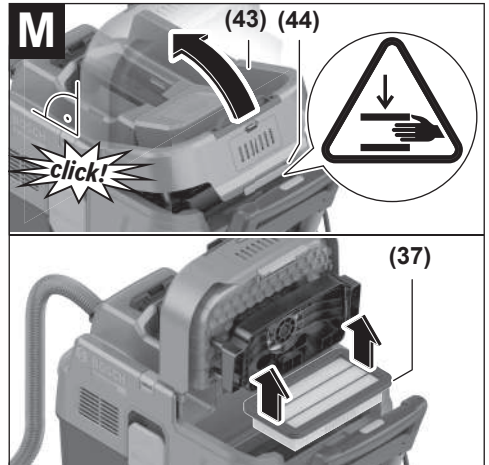
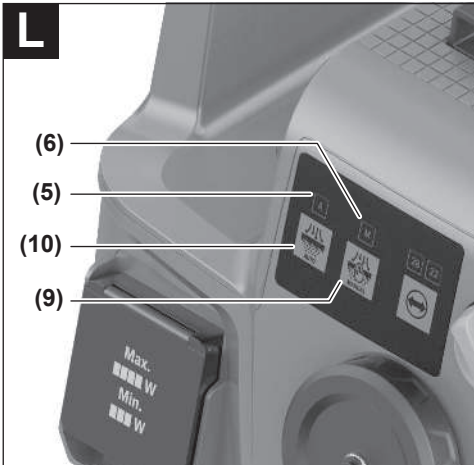
(15)

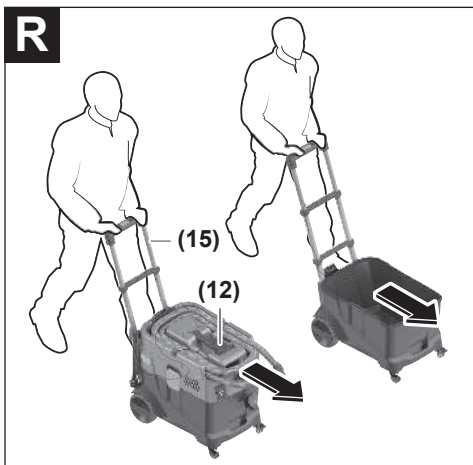
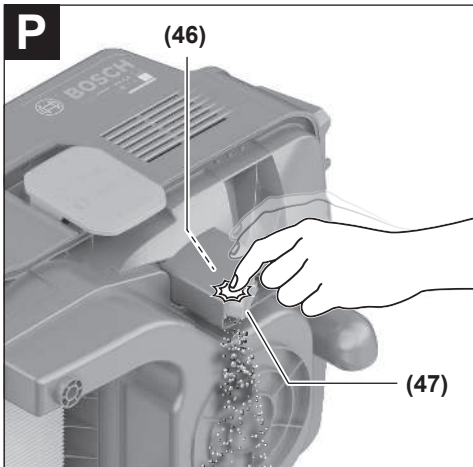
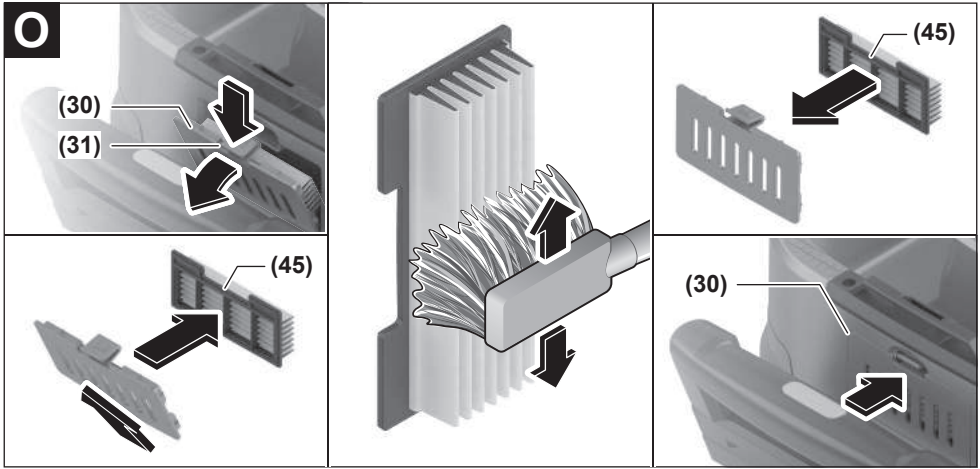


(32)









# Lietuvių k.

## Saugos nuorodos dirbantiems su siurbliais



Perskaitykite visas šias saugos nuorodas ir reikalavimus. Nesilaikant saugos nuorodų ir reikalavimų gali trenkti elektros smūgis, kilti gaisras, galima smarkiai susižaloti ir sužaloti kitus asmenis.

Išsaugokite šias saugos nuorodas ir reikalavimus, kad ir ateityje galėtumėte jais pasinaudoti.

- ▶ Šis siurblys nėra skirtas, kad juo naudotųsi vaikai ar asmenys su fizinėmis, jutiminėmis ir dvasinėmis negaliomis arba asmenys, kuriems trūksta patirties arba žinių. Priešingu atveju įrankis gali būti valdomas netinkamai ir kyla sužeidimų pavojus.
- ▶ Prižiūrėkite vaikus. Taip bus užtikrinta, kad vaikai su siurbliu nežaistų.
- ▶ Laikykitės medžiagoms, kurias reikia susiurbti, keliamų saugos reikalavimų.

**⚠ ĮSPĖJIMAS** Niekada nesuirbkite medžiagų, kurių sudėtyje yra asbesto. Asbestas yra vėžį sukelti medžiaga.

**⚠ ĮSPĖJIMAS** Siurblių naudokite tik tada, jei gavote pakankamai informacijos apie siurblio naudojimą, apie medžiagas, kurias reikia susiurbti, ir kaip jas saugiai pašalinti. Rūpestingai instruktavus, sumažėja netinkamo naudojimo ir sužalojimų tikimybė.

**⚠ ĮSPĖJIMAS** Siurblys yra skirtas sausoms medžiagoms siurbti, o naudojant specialias priemones – taip pat ir skysčiams siurbti. Patekęs skystis didina elektros smūgio riziką.

▶ Nesiurbkite siurbliu degių ar sprogių skysčių, pavyzdžiui, benzino, alyvos, alkoholio, tirpiklių. Nesiurbkite karštų, degančių ar sprogių dulkių. Nenaudokite siurblio sprogoje aplinkoje. Dulkės, garai ar skysčiai gali užsidegti ir sprogti.

**⚠ ĮSPĖJIMAS** Kištukinį lizdą naudokite tik pagal eksploataavimo instrukcijoje nurodytą paskirtį.

**⚠ ĮSPĖJIMAS** Jei iš siurblio pradeda tekėti putų ar vandens, siurblių nedelsdami išjunkite ir ištuštinkite rezervuarą. Priešingu atveju siurblys gali būti pažeistas.

- ▶ **DĖMESIO!** Siurblių leidžiama laikyti tik patalpose.
- ▶ **DĖMESIO!** Reguliariai valykite skysčiams skirtus papildymo lygio jutiklius ir tikrinkite, ar jie nepažeisti. Priešingu atveju gali būti pažeistas jų veikimas.
- ▶ Jei su siurbliu neišvengiamai reikia dirbti drėgnoje aplinkoje, naudokite nuotėkio srovės saugiklį. Dirbant su nuotėkio srovės saugikliu sumažėja elektros smūgio pavojus.

- ▶ Prieš kiekvieną naudojimą patikrinkite siurblių laidą ir laido kištuką. Nenaudokite siurblio, jei aptikote pažeidimų. Patys neatidarykite siurblio, jį remontuoti leidžiama tik kvalifikuotiems specialistams, o remontuojant turi būti naudojamos tik originalios atsarginės dalys. Pažeisti siurbliai, laidai ir kištukai padidina elektros smūgio pavojų.
  - ▶ Nepervaziuokite per kabelį ir jo nesuspauskite. Neatrukite už laido, norėdami iš kištukinio lizdo ištraukti kištuką arba patraukti siurblių. Pažeisti laidai padidina elektros smūgio riziką.
  - ▶ Prieš pradėdami siurblio techninės priežiūros, valymo ar reguliavimo darbus, keisdami papildomą įrangą arba norėdami siurblių sandėliuoti, iš kištukinio lizdo ištraukite kištuką. Ši atsargumo priemonė apsaugos jus nuo netikėto siurblio įsijungimo.
  - ▶ Pasirūpinkite geru vėdinimu darbo vietoje.
  - ▶ Siurblių leidžiama remontuoti tik kvalifikuotam specialistui, o remontuojant turi būti naudojamos tik originalios atsarginės dalys. Taip galima garantuoti, jog siurblys išliks saugus naudoti.
  - ▶ Jei siurblys buvo naudojamas vietose, kuriose yra pavojingų medžiagų, prieš išnešdami siurblių iš pavojingos zonos išsiurbkite, nuvalykite arba užsandarinkite jo išorę. Visos siurblio dalys laikomos užkrėstos, todėl tinkamomis priemonėmis turite užtikrinti, kad pavojingos medžiagos nepasklistų.
- ⚠ ĮSPĖJIMAS** Siurblyje yra sveikatai kenksmingų dulkių. Ištuštinimo ir techninės priežiūros darbus, o tai pat dulkių surinkimo rezervuaro išėmimo darbus leidžiama atlikti tik kvalifikuotiems specialistams. Būtina naudoti specialią apsauginę įrangą. Nenaudokite siurblio, jei yra ne visos filtravimo sistemos dalys arba jei jos nėra rūpestingai įstatytos. Priešingu atveju pakenksite savo sveikatai.
- ▶ Prieš pradėdami naudoti patikrinkite, ar siurbimo žarna yra nepriekaištingos būklės. Tikrindami, siurbimo žarną palikite primontuotą prie siurblio, kad netikėtai neišeitų dulkių. Priešingu atveju, galite įkvėpti dulkių.
  - ▶ Ant siurblio nesėdėkite. Priešingu atveju siurblių galite pažeisti.
  - ▶ Atsargiai elkitės su maitinimo laidu ir siurbimo žarna. Priešingu atveju galite sužaloti kitus asmenis.
  - ▶ Neplaukite siurblio tiesiai į jį nukreipta vandens srove. Į siurblio viršutinę dalį patekęs vanduo padidina elektros smūgio riziką.
  - ▶ Prijunkite siurblių prie tinkamai įžeminto maitinimo tinklo. Kištukinis lizdas ir ilginamasis laidas turi būti su tinkamu apsauginiu laidu.
  - ▶ Ant dulkių siurblio esančio kištuko nenaudokite siurbdami skysčius ir drėgnoje aplinkoje. Dėl kontakto su vandeniu iškyla trumpojo jungimo arba elektros smūgio pavojus.

## Simboliai

Žemiau pateikti simboliai gali būti svarbūs naudojant siurblių. Prašome įsiminti simbolius ir jų reikšmes. Teisingai suprasdami simbolius galėsite geriau ir saugiau naudotis siurbliu.

### Simboliai ir jų reikšmės



**ĮSPĖJIMAS! Perskaitykite visas šias saugos nuorodas ir reikalavimus.** Nesilaikant saugos nuorodų ir reikalavimų gali trenkti elektros smūgis, kilti gaisras, galima smarkiai susižaloti ir sužaloti kitus asmenis.



Pagal IEC/EN 60335-2-69 M dulkių klasės siurblys, skirtas sveikatai kenksmingoms dulkėms, kurių poveikio ribinė vertė  $\geq 0,1 \text{ mg/m}^3$ , **sausuoju būdu siurbti**



**ĮSPĖJIMAS! Siurblyje yra sveikatai kenksmingų dulkių. Ištuštinimo ir techninės priežiūros darbus, o tai pat dulkių surinkimo rezervuaro išėmimo darbus leidžiama atlikti tik kvalifikuotiems specialistams. Būtina naudoti specialią apsauginę įrangą. Nenaudokite siurblio, jei yra ne visos filtravimo sistemos dalys arba jei jos nėra rūpestingai įstatytos.** Priešingu atveju pakenksite savo sveikatai.



**max. 1 L-Boxx  
max. 15 kg**

Uždėkite ne daugiau kaip vieną L-BOXX.

L-BOXX ir turinio svoris turi neviršyti 15 kg.



**Siurblio, pvz., norėdami jį transportuoti, nekabinkite ant kranio kablio.** Siurblys nėra pritaikytas kabinti ant kranio kablio. Iškyla sužalojimo ir pažeidimų pavojus.



**Ant siurblio nesisėskite ir nelipkite.**

Priešingu atveju siurblys gali parvirsti ir gali būti pažeistas. Iškyla sužalojimo pavojus.



A

A

### Simboliai ir jų reikšmės

Automatinio filtro valymo režimo šviesadiodis indikatorius

M

M

Rankinio filtro valymo režimo šviesadiodis indikatorius

28 22

28/22

Siurbimo žarnos skersmens šviesadiodis indikatorius



Automatinio filtro valymo mygtukas



Rankinio filtro valymo mygtukas



Siurbimo žarnos skersmens mygtukas (tūrinis srautas)



**Automatinis siurblio įjungimo ir išjungimo įtaisas**

Kylančių dulkių nusiurbimas nuo veikiančių elektrinių įrankių

Siurblys automatiškai įsijungia ir su uždelsa išsijungia.

Ant siurblio esantis kištukinis lizdas yra nuolat su įtampa.



**Išjungimas**

Ant siurblio esančiame kištukiniame lizde srovės nėra.



**Siurbimas**

Nugulusių dulkių ir dulkių iš nusiurbimo sistemos susiurbimas.

Ant siurblio esantis kištukinis lizdas yra nuolat su įtampa.



**Min/Max**

Tolygus siurbimo jėgos reguliavimas:

- Maksimali siurbimo galia tiems naudojami atvejams, kai kyla daug dulkių
- Mažesnė siurbimo galia tiems naudojami atvejams, kai kyla mažiau dulkių ir tam, kad būtų galima reguliuoti įsiurbimo jėgą tarp prijungto elektrinio įrankio ir ruošinio paviršiaus (pvz., šlifuojant)



Duomenų protokolavimas šiame siurblyje yra suaktyvintas.

**max.  
2100 W**  
**min.  
100 W**

Duomenys apie prijungto elektrinio įrankio leidžiamąją prijungimo galią (priklausomai nuo šalies)

## Gaminio ir savybių aprašas

Vadovaukite paveikslėliams, esančiais priekinėje naudojimo instrukcijos dalyje.

### Naudojimas pagal paskirtį

Siurblys yra skirtas nedegiams sausoms dulkėms ir nedegiams skysčiams įtraukti, susiurbti, vartyti ir atskirti. Siurblio techninės savybės, susijusios su dulkių surinkimu, yra patikrintos, jis atitinka M dulkių klasę. Jis skirtas naudoti sunkesnėmis sąlygomis verslo sektoriuje, pvz., pramonėje, meistru dirbtuvėse ir cechuose.

M dulkių klasės siurblyje pagal IEC/EN 60335-2-69 leidžiama naudoti tik sveikatai kenksmingoms dulkėms, kurių poveikio ribinė vertė  $\geq 0,1 \text{ mg/m}^3$ , susiurbti ir nusiurbti.

Siurblyje naudokite tik tada, jei susipažinote su visomis jo funkcijomis ir esate jį visiškai įvaldę arba buvote atitinkamai instruktuoti.

### Pavaizduoti elementai

Pavaizduotų sudedamųjų dalių numeriai atitinka siurblio schemose nurodytus numerius.

- (1) Rezervuaras
- (2) Pagrindinis jungiklis
- (3) Žarnos tvirtinimo anga
- (4) Kištukinis lizdas elektriniam įrankiui
- (5) Automatinio filtro valymo režimo šviesadiodis indikatorius **A**
- (6) Rankinio filtro valymo režimo šviesadiodis indikatorius **M**
- (7) Siurbimo žarnos skersmens šviesadiodis indikatorius **22/28**
- (8) Siurbimo žarnos skersmens mygtukas (tūrinis srautas)
- (9) Rankinio filtro valymo mygtukas
- (10) Automatinio filtro valymo mygtukas
- (11) Siurbimo galios reguliatorius
- (12) Rankena prietaisui nešti
- (13) L-BOXX įtvaras
- (14) Kreipiamosios rankenos mygtukas
- (15) Ištraukiama kreipiamoji rankena

- (16) Siurblio viršutinė dalis
- (17) Juosta
- (18) Tvirtinimo anga
- (19) Siurblio viršutinės dalies užraktas
- (20) Darbinis ratas
- (21) Vairuojamieji ratukai
- (22) Vairuojamųjų ratukų stabdys
- (23) Nusiurbimo atvamzdžio kamštis
- (24) Laido laikiklis
- (25) Galinė laikymo sritis
- (26) Laikiklis grindų antgaliai
- (27) Grindų antgalis
- (28) Kombinuotasis antgalis su šepetėliu
- (29) Kombinuotasis nusiurbimo adapteris (elektriniam įrankiui)
- (30) Pirminio filtro dangtis
- (31) Pirminio filtro atblokavimo mygtukas
- (32) Siurbimo vamzdis
- (33) Siurbiamoji žarna
- (34) Lenktas antgalis
- (35) Neaustinės medžiagos filtruojamojo maišelio laikiklis
- (36) Neaustinės medžiagos filtruojamasis maišelis
- (37) Plokščias klostytas filtras
- (38) Siurbimo žarnos mygtukas
- (39) „PowerTool“ adapteris (priekinė dalis)
- (40) „PowerTool“ adapteris (užpakalinė dalis)
- (41) Kombinuotojo antgalio su šepetėliu atblokavimo mygtukas
- (42) Kreipiamieji bėgeliai ištraukiami kreipiamajai rankenai
- (43) Plokščio klostyto filtro dangtis
- (44) Filtro dangčio uždarymo liežuvis
- (45) Pirminis filtras
- (46) Pripildymo lygio jutiklis
- (47) Plūduras
- (48) Plūduro fiksatorius
- (49) Magnetą

### Techniniai duomenys

Skysčių ir sausų dulkių siurblys		GAS 12-40 MA	GAS 12-40 MA
Gaminio numeris <b>3 601 JMO ...</b>		... 120/... 1F0 ... 180/... 1E0/... 1N0 ... 1K0 ... 1L0/... 170 ... 1H0 ... 130	... 1D0/... 1G0 ... 1C0 ... 160
Nominali naudojamoji galia	W	1200	1200
Dažnis	Hz	50–60	60

Skysčių ir sausų dulkių siurblys		GAS 12-40 MA	GAS 12-40 MA
Rezervuaro tūris (bendrasis)	l	40	40
Grynasis tūris (sausa medžiaga)	l	28	26
Grynasis tūris (skystis)	l	20	18
Neaustinės medžiagos maišelis	l	19	19
Išretinimas <sup>A)</sup>			
– Siurblys	hPa	220	180
– Turbina	hPa	230	200
Srautas <sup>A)</sup>			
– Siurblys	l/s	28	26
	m <sup>3</sup> /h	100,8	93,6
– Turbina	l/s	71,5	70
	m <sup>3</sup> /h	257	252
Dulkių klasė		M	M
Svoris <sup>B)</sup>	kg	14,1	14,5
Apsaugos klasė		⊕/I	⊕/I
Apsaugos tipas		IPX4	IPX4

A) Išmatuota su Ø 28 mm ir 4 m ilgio siurbimo žarna

B) Be maitinimo laido

Duomenys galioja, kai yra nurodyta nominalioji įtampa. Jei įtampa kitokia arba jei naudojamas specialus, tam tikrai šaliai gaminamas modelis, šie duomenys gali skirtis.

Vertės gali skirtis priklausomai nuo gaminio, jos taip pat priklauso nuo naudojimo ir aplinkos sąlygų. Daugiau informacijos rasite [www.bosch-professional.com/wac](http://www.bosch-professional.com/wac).

### Kištukinis lizdas ant siurblio

Prijungto elektrinio įrankio leidžiamoji prijungimo galia			
3 601 JMO ...	Nominalioji įtampa	Maksimali galia	Minimali galia
... 120/... 1F0	230 V	2100 W	100 W
... 180/... 1E0/... 1N0	220 V	2100 W	100 W
... 1K0	220–230 V	2100 W	100 W
... 1L0/... 170	220–240 V	1660 W	100 W
... 1H0	220 V	1000 W	100 W
... 130	230 V	1100 W	100 W
... 1D0/... 1G0	127 V	705 W	100 W
... 1C0	115 V	525 W	100 W
... 160	110 V	560 W	100 W

Duomenys apie prijungto elektrinio įrankio leidžiamąją prijungimo galią.

Šios tam tikrai šaliai skirtų modelių vertės gali skirtis. Prašome laikytis ant dulkių siurblio kištukinio lizdo pateiktų duomenų.

### Informacija apie triukšmą ir vibraciją

Triukšmo emisijos vertės nustatytos pagal **EN 60335-2-69**.

Pagal A skalę išmatuotas siurblio garso slėgio lygis tipiniu atveju yra **74 dB(A)**. Paklaida  $K = 2$  dB. Triukšmo lygis darbo metu nurodytas vertes gali viršyti. **Dirbkite su klausos apsaugos priemonėmis!**

Vibracijos vertės  $a_h$  (nuolatinė vibracija),  $p_f$  (pakartotinė smūgio vibracija) ir paklaida  $K$  nustatyta pagal **EN 60335-2-69**:

$a_h = 0,1 \text{ m/s}^2$  ( $K = 0,5 \text{ m/s}^2$ ),  $p_f = 2 \text{ m/s}^2$  ( $K = 1 \text{ m/s}^2$ )

### Montavimas

► **Prieš pradėdami siurblio techninės priežiūros, valymo ar reguliavimo darbus, keisdami papildomą įrangą arba norėdami siurbį sandėliuoti, iš kištukinio lizdo ištraukite kištuką.** Ši atsargumo priemonė apsaugos jus nuo netikėto siurblio įsijungimo.

### Siurbimo priedų montavimas (žr. A pav.)

Siurbimo žarna (**33**) yra su sąvaržų sistema, kuria galima prijungti siurbimo papildomą įrangą (kombinuotąjį nusiurbimo

adapterį (29), lenktą antgalį (34), kombinuotąjį antgalį su šepėčiu (28)).

### Lenkto antgalio montavimas

- Lenktą antgalį (34) įstatykite ant siurbimo žarnos (33) – turite išgirsti, kaip užsifiksavo abu siurbimo žarnos mygtukai (38).
- Norėdami išmontuoti, spauskite į vidų mygtukus (38) ir atskirkite konstrukcines dalis.

### Grindų antgalių ir vamzdžių montavimas

- Jei reikia, siurbimo vamzdžius (32) tvirtai įstatykite viena į kitą, o tada – tvirtai į lenktą antgalį (34).
- Grindų antgalį (27) tvirtai įstatykite į siurbimo vamzdį (32) arba lenktą antgalį (34).

### Kombinuotojo nusiurbimo adapterio montavimas

Kombinuotąjį nusiurbimo adapterį (29) sudaro „PowerTool“ adapteris (priekinė dalis) (39) ir „PowerTool“ adapteris (užpakalinė dalis) (40).

Kombinuotasis nusiurbimo adapteris (29) yra suderinamas su Bosch elektriniais įrankiais.

Kadangi „PowerTool“ adapterio (užpakalinės dalies) (40) vidinis skersmuo yra 38,5 mm, o išorinis – 45 mm, jį galima naudoti ir su kitų gamintojų elektriniais įrankiais.

„PowerTool“ adapterį (priekinę dalį) (39) įstatykite į „PowerTool“ adapterį (užpakalinę dalį) (40) ir sujunkite abi dalis sukdamis priešingomis kryptimis (žr. B pav.).

Kombinuotąjį nusiurbimo adapterį (29) įstatykite į siurbimo žarną (33) – turite išgirsti, kaip užsifiksavo abu siurbimo žarnos mygtukai (38).

Norėdami išmontuoti, spauskite į vidų mygtukus (38) ir traukite kombinuotąjį nusiurbimo adapterį iš siurbimo žarnos. Norėdami atskirti abu adapterius, atlaisvinkite jungtį sukdamis priešingomis kryptimis ir ištraukite adapterius vieną iš kito.

### Kombinuotojo antgalio su šepėčiu montavimas

Kombinuotąjį antgalį su šepėčiu (28) įstatykite į siurbimo žarną (33) – turite išgirsti, kaip užsifiksavo abu siurbimo žarnos mygtukai (38).

Norėdami išmontuoti, spauskite į vidų mygtukus (38) ir atskirkite konstrukcines dalis.

### Kombinuotojo antgalio su šepėčiu nustatymas (žr. C pav.)

Kombinuotąjį antgalį su šepėčiu (28) galite naudoti kaip tarpų antgalį arba šepetį.

Paspauskite atblokovimo mygtuką (41) ir stumkite šepetį pirmyn, norėdami kombinuotąjį antgalį su šepėčiu (28) naudoti kaip šepetį.

Paspauskite atblokovimo mygtuką (41) ir traukite šepetį atgal, norėdami kombinuotąjį antgalį su šepėčiu (28) naudoti tarpų antgalį.

### Siurbimo žarnos montavimas (žr. D pav.)

Ištraukite kamštį (23) iš žarnos tvirtinimo angos (3).

Siurbimo žarną (33) įstatykite į žarnos tvirtinimo angą (3) ir sukite ją pagal laikrodžio rodyklę iki atramos.

- **Kai nuimate siurbimo žarną, visada uždenkite nusiurbimo atvamzdį kamščiu.** Taip apsaugosite nuo dulkių patekimo.

**Nuoroda:** Dėl dulkių trinties siurbimo žarose ir papildomoje įrangoje siurbiant susidaro elektrostatinė įkrova, kurią naudotojas gali pajauti kaip statinę įkrovą (priklausomai nuo aplinkos įtakos ir kūno jautrumo).

Siurbiant smulkias dulkes ir sausas medžiagas, Bosch rekomenduoja naudoti antistatinę žarną (papildoma įranga).

### Siurbimo žarnos tvirtinimas prie siurblio (žr. E pav.)

Sumontuotą siurbimo žarną (33) susukite siurbimo žarnos dėtuveje. Abi juostas (17) patraukite aukštyn ir užkabinkite jas tvirtinimo angose (18).

### Neaustinės medžiagos filtruojamojo maišelio keitimas (sausų dulkių siurbimas)

Norint siurbti sausuoju būdu M dulkių klasės medžiagas, būtina neaustinės medžiagos filtruojamąjį maišelį (36).

Jei siurbiamos medžiagos, kurių poveikio ribinės vertės nėra arba poveikio ribinė vertė  $\geq 1 \text{ mg/m}^3$  (atitinkančios dulkių klasę L), galima siurbti tiesiai į rezervuarą.

**Nuoroda:** jei naudojate neaustinės medžiagos filtruojamąjį maišelį, išjunkite automatinį filtro valymo įtaisą (žr. „Automatinis/rankinis filtro valymas (žr. L pav.)“, Puslapis 15).

**⚠ ĮSPĖJIMAS** Siurblyje yra sveikatai kenksmingų dulkių. Ištuštinimo ir techninės priežiūros darbus, o tai pat dulkių surinkimo rezervuaro išėmimo darbus leidžiama atlikti tik kvalifikuotiems specialistams. Būtina naudoti specialią apsauginę įrangą. Nenaudokite siurblio, jei yra ne visos filtravimo sistemos dalys arba jei jos nėra rūpestingai įstatytos. Priešingu atveju pakenksite savo sveikatai.

### Neaustinės medžiagos filtruojamojo maišelio įdėjimas/ išėmimas (žr. F–G pav.)

Atspauskite užraktus (19) ir nuimkite siurblio viršutinę dalį (16).

Neaustinės medžiagos filtruojamąjį maišelį (36) įstatykite į neaustinės medžiagos filtruojamojo maišelio laikiklį (35) ir įdėkite neaustinės medžiagos filtruojamąjį maišelį (36) su neaustinės medžiagos filtruojamojo maišelio laikikliu (35) į rezervuarą (1).

Norėdami išimti, traukdami uždorį uždenkite visą neaustinės medžiagos filtruojamojo maišelio angą. Uždarytą neaustinės medžiagos filtruojamąjį maišelį (36) išimkite iš neaustinės medžiagos filtruojamojo maišelio laikiklio (35) ir išimkite jį iš siurblio.

Vėl uždėkite siurblio viršutinę dalį (16) ir uždarydami užraktus (19) sujunkite rezervuarą (1) su siurblio viršutine dalimi (16).

### L-BOXX uždėjimas (žr. H pav.)

Norėdami siurblių transportuoti, siurblio papildomą įrangą ir/ arba elektrinį įrankį sandėliuoti taip, kad užimtų nedaug vie-

tos, ant siurblio viršutinės dalies galite uždėti ir užfiksuoti L-BOXX.

Siurbimo žarną pritvirtinkite prie siurblio (žr. **E pav.**).

L-BOXX užfiksuokite (**13**) įtvaruose.

- ▶ **Nesiurbkite su užfiksuotu L-BOXX.** Tokiu atveju siurblio svorio centras pasislenka aukštyn. Siurblys gali parvirsti. Iškyla sužalojimo ir pažeidimų pavojus.
- ▶ **Neneškite siurblio už užfiksuoto L-BOXX rankenos.** Siurblys L-BOXX rankenai yra per sunkus. Iškyla sužalojimo ir pažeidimų pavojus.

## Ištraukiamos kreipiamosios rankenos montavimas (žr. I–J pav.)

**Nuoroda:** ištraukiamos kreipiamosios rankenos išmontuoti negalima. Montuodami kreipiamąją rankeną tinkamai ją nukreipkite.

Prieš montuodami, kreipiamąją rankeną (**15**) tinkamai nukreipkite pagal žymes **R** (dešinė) ir **L** (kairė).

Kreipiamąją rankeną (**15**) įstatykite į kreipiamuosius bėgelius (**42**).

Spauskite kreipiamąją rankeną (**15**) žemyn iki atraminės linijos, kol išgirsite, kad kreipiamoji rankena užsifiksavo.

Spauskite mygtuką (**14**), norėdami pakeisti kreipiamosios rankenos (**15**) ilgi.

## Naudojimas

- ▶ **Prieš pradėdami siurblio techninės priežiūros, valymo ar reguliavimo darbus, keisdami papildomą įrangą arba norėdami siurbį sandėliuoti, iš kištukinio lizdo ištraukite kištuką.** Ši atsargumo priemonė apsaugos jus nuo netikėto siurblio įsijungimo.

### Paruošimas naudoti

- ▶ **Atkreipkite dėmesį į tinklo įtampą!** Maitinimo šaltinio įtampa turi sutapti su siurblio firminėje lentelėje nurodytais duomenimis.
- ▶ **Išsiaiškinkite apie jūsų šalyje galiojančius reikalavimus ir įstatymus, reglamentuojančius, kaip elgtis su sveikatai kenksmingomis dulkėmis.**

Siurbį leidžiama naudoti šioms medžiagoms susiurbti ir nu-siurbti:

– Dulkės, kurių poveikio ribinė vertė  $\geq 0,1 \text{ mg/m}^3$

Sprogioje aplinkoje siurbį naudoti draudžiama.

Kad užtikrintumėte optimalią siurbimo galią, nuo siurblio viršutinės dalies (**16**) visada nuvyniokite visą siurbimo žarną (**33**).

### Siurbimo jėgos reguliavimas

Siurbimo jėgos reguliatoriumi (**11**) galite tolygiai reguliuoti siurbimo jėgą.

Tais naudojimo atvejais, kai kyla daug dulkių, siurbimo galios reguliatorių (**11**) nustatykite ties maksimalia siurbimo galia.

Tai naudojimo atvejais, kai kyla mažiau dulkių ir tam, kad būtų galima reguliuoti įsiurbimo jėgą tarp prijungto elektrinio įrankio ir ruošinio paviršiaus (pvz., šlifuojant), siurbimo ga-

lios reguliatorių (**11**) nustatykite ties mažesne siurbimo galia.

### Tūrinio srauto kontrolės įtaisai

Siurblys yra su tūrinio srauto kontrolės įtaisais. Tūrinio srauto kontrolės įtaisais veikimu „Siurbti“ yra nustatytas fiksuotai 20 m/s vertei.

Jei ši vertė viršijama, pvz., dėl siurbimo žarnoje įsiurbtų nešvarumų, dėl prisipildžiusio neaustinės medžiagos filtruojamojo maišelio arba deformuoto plokščio klostyto filtro, mirksi vienas iš šviesadiodžių indikatorių (**7**) **22** arba **28** ir girdimas garsinis įspėjamasis signalas. Tokiu atveju siurbį išjunkite ir patikrinkite jį, kaip aprašyta skyriuje „Triukščių šalinimas“.

**Nuoroda:** dirbant su elektriniais įrankiais, kurių oro tiekimas į siurbimo žarną yra mažas (pvz., siaurapjūkliai, šlifuočiai ir pan.), gali pasigirsti garsinis įspėjamasis signalas. Siekiant išvengti įspėjamojo pranešimo, rekomenduojame papildomai naudoti tinkamą nusiurbimo adapterį su papildoma oro anga, kurį rasite papildomos įrangos programoje.

### Žarnos skersmens nustatymas

Žarnos skersmuo	Tūrinio srauto nustatomoji vertė
22 mm	28 m <sup>3</sup> /h
28 mm	45 m <sup>3</sup> /h

Norėdami reguliuoti siurbimo jėgą, pasirinkite naudojamos žarnos skersmenį.



Siurbimo žarnos skersmens mygtukas (**8**). Įsijiebia šviesadiodis indikatorius (**7**) **22** arba **28**.

### Kištukinis lizdas ant siurblio

- ▶ **Atkreipkite dėmesį į kištukinio lizdo ant siurblio leidžiamą prijungimo galią. Viršijus maksimalią leidžiamąją prijungimo galią, siurblys gali būti veikiamas per didelę apkrovą. Suveikia variklio apsauginis įtaisas.** Siurbį išsiųskite į įgaliotą Bosch klientų aptarnavimo tarnybą.

Kai tik siurblio kištukas įstatomas į kištukinį lizdą, o pagrindinis jungiklis nustatomas į padėtį **1**, elektriniams įrankiams skirtą kištukinį lizdą (**4**) pradeda tiekti maitinimo įtampa. Jį galima naudoti kaip išorinį prijungimo prie elektros energijos lizdą ant siurblio, pvz., dirbant su nusiurbimo sistema. Padėtyje **1+** yra suaktyvintas automatinis siurblio įjungimo ir išjungimo įtaisas. Prijungtu elektriniu įrankiu siurbį galima įjungti nuotoliniu būdu.

### Sasų dulkių siurbimas

#### Nusėdusių dulkių nusiurbimas



Norėdami siurbį įjungti, pasukite pagrindinį jungiklį (**2**) į padėtį **1**.



Norėdami **siurbliį išjungti**, pasukite pagrindinį jungiklį **(2)** į padėtį **0**.

## Kylančių dulkių nusiurbimas nuo veikiančių elektrinių įrankių (žr. K pav.)

► **Jei panaudotas oras išleidžiamas atgal į patalpą, tai turi būti pakankama patalpos ventiliacijos norma. Laikytės atitinkamų nacionalinių direktyvų.**

Dulkių siurblyje yra integruotas kištukinis lizdas elektriniams įrankiams **(4)**. Prie šio kištukinio lizdo galite prijungti išorinį elektrinį įrankį. Neviršykite prijungto elektrinio įrankio maksimalios leidžiamosios prijungimo galios.

Sumontuokite kombinuotąjį nusiurbimo adapterį **(29)** (žr. B pav.).

Kombinuotąjį nusiurbimo adapterį **(29)** įstatykite į elektrinio įrankio nusiurbimo atvamzdį.



Norėdami įjungti **automatinį siurblio įjungimo ir išjungimo įtaisą**, sukite pagrindinį jungiklį **(2)** į padėtį **1+**.

Norėdami **siurbliį įjungti**, įjunkite prie kištukinio lizdo **(4)** prijungtą elektrinį įrankį. Siurblys įsijungia automatiškai.

Norėdami **nusiurbimą baigti**, išjunkite elektrinį įrankį. Kad iš siurbimo žarnos būtų išsiurbtos likusios dulkės, automatinio įjungimo ir išjungimo įtaiso veikimo iš inercijos funkcija dar veikia 15 s.



Norėdami **siurbliį išjungti**, pasukite pagrindinį jungiklį **(2)** į padėtį **0**.

## Nusiurbimo sistemos naudojimas (papildoma įranga)



Nusiurbimo sistemą prijunkite prie siurbimo žarnos **(33)**.

Norėdami **susiurbti dulkes nusiurbimo sistema**, pasukite pagrindinį jungiklį **(2)** į padėtį **1**.

Nusiurbimo sistemą laikykite prie sienos ir įjunkite elektrinį įrankį. Susidaręs vakuumas laiko nusiurbimo sistemą. Išjunkite elektrinį įrankį ir atsargiai nuimkite nusiurbimo sistemą nuo sienos.



Norėdami **siurbliį išjungti**, pasukite pagrindinį jungiklį **(2)** į padėtį **0**.

## Skysčių siurbimas

► **Nesiurbkite siurbliu degių ar sprogių skysčių, pavyzdžiui, benzino, alyvos, alkoholio, tirpiklių. Nesiurbkite karštų, degančių ar sprogių dulkių. Nenaudokite siurblio sprogioje aplinkoje.** Dulkės, garai ar skysčiai gali užsidegti ir sprogti.

► **Siurbliį draudžiama naudoti kaip vandens siurblių.** Siurblys yra skirtas oro ir vandens mišiniui susiurbti.

**Nuoroda:** pralaidumo laipsnio (dulkių klasė M) nurodymai buvo pateikti tik sausajam siurbimui.

## Prieš pradėdami siurbti skysčius

Ištuštinkite rezervuarą **(1)** ir išimkite neaustinės medžiagos filtruojamąjį maišelį **(36)**.

Nuo pripildymo lygio jutiklio **(46)** nuvalykite nešvarumus. Tik esant švariam pripildymo lygio jutikliui yra užtikrinamas automatinis siurblio išjungimas pasiekus maksimalų rezervuaro pripildymo lygį (žr. „Pripildymo lygio jutiklio valymas (žr. P–Q pav.)“, Puslapis 16).

► **Siurbiant skysčius, automatinis filtro valymas turi būti deaktivintas.**

Paspauskite automatinio filtro valymo mygtuką **(10)**, kad suaktyvintumėte rankinį filtro valymą (žr. „Rankinis filtro valymas“, Puslapis 16). Automatinis filtro valymas tokiu būdu deaktivinamas, o šviesadiodis indikatorius **A (5)** užgęsta.

## Skysčių siurbimas

### ⚠️ ĮSPĖJIMAS

**Jei iš siurblio pradeda tekėti putų ar vandens, siurbliį nedelsdami išjunkite ir ištuštinkite rezervuarą.** Priešingu atveju siurblys gali būti pažeistas.

Norėdami **siurbliį įjungti**, pasukite pagrindinį jungiklį **(2)** į padėtį **1**.

Siurblys yra su pripildymo lygio jutikliais **(46)**. Kai pasiekiamas maksimalus pripildymo lygis, siurblys automatiškai išsijungia, o šviesadiodžiai indikatoriai **A (5)** ir **M (6)** kartu mirksi 1 kartą per sekundę. Apsauga nuo pakartotinio įsijungimo yra suaktyvinta, ją galima deaktivinti 1 kartą įjungus/išjungus siurbliį.

**Nuoroda:** reguliariai tikrinkite pripildymo lygį ir laiku ištuštinkite rezervuarą. Jei siurbiant skysčius pasigirsta garsinis įspėjamasis signalas, jokių priemonių imtis nereikia. Siurblio veikimo saugumui nėra pakenkta.

Norėdami **siurbliį išjungti**, pasukite pagrindinį jungiklį **(2)** į padėtį **0**.

Paimkite rezervuarą **(1)** už galinės laikymo srities **(25)** ir lenkite jį, kad išpiltumėte skystį.

## Po skysčių siurbimo

Po kiekvieno skysčių siurbimo išvalykite pripildymo lygio jutiklį **(46)** (žr. „Pripildymo lygio jutiklio valymas (žr. P–Q pav.)“, Puslapis 16).

Siekiant išvengti pelėsių susidarymo po skysčių siurbimo:

- Išimkite plokščią klostytą filtrą **(37)** ir jį taip pat palikite, kad gerai išdžiūtų.
- Nuimkite siurblio viršutinę dalį **(16)**, atidenkite filtro dangtį **(43)** ir palikite, kad abu gerai išdžiūtų.

## Automatinis/rankinis filtro valymas (žr. L pav.)

### Automatinis filtro valymas

**Nuoroda:** įjungus siurblių standartiškai būna nustatytas automatinis filtro valymas.

Šviesadiodis indikatorius **A (5)** šviečia nuolat.

Esant suaktyvintam automatiniam filtro valymui, plokščias klostytas filtras **(37)** valomas 2-iem oro smūgiais (pulsuoja-

ntis triukšmas). Tai vyksta, kai jutiklis atpažįsta, kad oro srautas nukrenta žemiau tam tikro lygio.

Reguliariai naudojant filtro valymą, padidėja filtro eksploataavimo trukmė.

Norėdami pasiekti idealią filtro eksploataavimo trukmę, automatinį filtro valymą įtaisą deaktyvinkite tik išimtiniais atvejais, pvz., siurbdami skysčius.

### Rankinis filtro valymas

Paspauskite rankinio filtro valymo mygtuką **(9)**, kad atliktumėte rankinį filtro valymą. Plokščias klostytas filtras **(37)** valomas 2-iem oro smūgiais. Šviesadiodis indikatorius **M (6)** 2 s šviečia baltai. Kai šviesadiodis indikatorius **M (6)** užgessta, galima suaktyvinti kitą oro smūgį. Tuo tikslu iš naujo paspauskite rankinio filtro valymo mygtuką **(9)**.

**Nuoroda:** rankinio filtro valymo metu atkreipkite dėmesį į tai, kad laiko intervalas tarp mygtukų paspaudimų turi būti 2–3 s. Kelis kartus nuolat spaudžiant rankinio filtro valymo mygtuką **(9)**, suaktyvinama siurblio apsauga nuo perkaitimo. Apsauga nuo perkaitimo po kurio laiko automatiškai deaktyvinama (žr. „Trikčių šalinimas“, Puslapis 17).

Norėdami išjungti rankinį filtro valymą, paspauskite automatinio filtro valymo mygtuką **(10)**.

Plokščias klostytas filtras su užterštu paviršiumi yra visiškai veiksmingas. Valyti klostyto filtro – jį stuksenant ar prapučiant – nebūtina, taip darant jis netgi gali būti pažeistas.

## Priežiūra ir servisas

### Priežiūra ir valymas

► **Prieš pradėdami siurblio techninės priežiūros, valymo ar reguliavimo darbus, keisdami papildomą įrangą arba norėdami siurblių sandėliuoti, iš kištukinio lizdo ištraukite kištuką.** Ši atsargumo priemonė apsaugos jus nuo netikėto siurblio įsijungimo.

► **Kad galėtumėte gerai ir saugiai dirbti, pasirūpinkite, kad ventiliacinės angos ir siurblys būtų švarūs.**

Jei reikia pakeisti maitinimo laidą, dėl saugumo sumetimų tai turi būti atliekama **Bosch** įmonėje arba įgaliotose **Bosch** elektrinių įrankių remonto dirbtuvėse.

► **Atlikdami siurblio priežiūros ar valymo darbus, dėvėkite respiratorius.**

Retkarčiais nuvalykite siurblio korpusą drėgna šluoste.

► **Nuvalykite siurblio suslėgtuoju oru.** Gali būti pažeisti filtras ir kiti komponentai.

Bent kartą metuose gamintojas ar įgaliotas asmuo privalo atlikti siurblio techninių savybių, susijusių su dulkių surinkimu, patikrinimą (pvz., ar nepažeistas filtras, ar sandarus siurblio sandarus, ar neprikaištingai veikia kontrolinis įtaisas).

### Valymas ir techninė priežiūra po sveikatai kenksmingų medžiagų siurbimo

- Visas dalis, kurios galėjo kontaktuoti su sveikatai kenksmingomis medžiagomis, laikykite užterštomis.
- Prieš išnešdami siurblių iš zonos, kurioje yra sveikatai kenksmingų medžiagų, išsiurbkite, nuvalykite arba užsandarinkite jo išorę.

- Siurblių valykite, išmontuokite ir atlikite jo techninę priežiūrą tik tada, jei tai nepavojinga nei jums, nei kitiems asmenims. Atlikdami techninės priežiūros ir valymo darbus dėvėkite asmenines apsaugines priemones. Darbus atlikite gerai vėdinamoje patalpoje.
- Prieš siurblių išmontuodami, pirmiausia nuvalykite jo išorę.
- Visas užterštas dalis, kurių nebegalima tinkamai išvalyti, šalinkite nepralaidžiuose maišeliuose. Būtina laikytis galiojančių tokio tipo atliekų šalinimo taisyklių.
- Baigę darbus išvalykite techninės priežiūros zoną.

### Konteinerio valymas

Rezervuarą **(1)** retkarčiais išvalykite įprastu, neabrazyviniu valikliu ir palikite išdžiūti.

### Plokščio klostyto filtro valymas/keitimas (žr. M–N pav.)

► **Atidarydami fiksavimo liežuvėliu, laikykite už filtro dangčio ir stebėkite, kad atidarytas filtro dangtis užsikisotų vertikaloje padėtyje.** Krentant filtro dangčiui išskyla sužalojimo pavojus.

Siurbimo galia priklauso nuo filtro būsenos. Todėl filtrą reguliariai valykite.

Pažeistą klostytą filtrą **(37)** nedelsdami pakeiskite.

- Prieš kiekvieną plokščio klostyto filtro **(37)** valymą/keitimą nuimkite siurbimo žarną **(33)** ir įstatykite kamštį **(23)** į žarnos įtvartą **(3)**.
- Traukite už uždarymo liežuvėlio **(44)** ir lenkite filtro dangtį **(43)** aukštyn, kol jis užsifiksuos vertikaloje padėtyje.
- Paimkite plokščią klostytą filtrą **(37)** už viršutinio krašto ir traukdami į viršų išimkite.
- Drėgnu skudurėliu nuo rezervuaro **(1)** briaunos pašalinkite dulkes ir nešvarumus, kurie nubyra išimant plokščią klostytą filtrą **(37)**.
- Plokščią klostytą filtrą galima praskalauti po tekančiu vandeniu.
- Įstatykite naują ar išvalytą plokščią klostytą filtrą **(37)** ir patikrinkite, ar jis tinkamai įsistatė.
- Uždenkite filtro dangtį **(43)** – turite girdėti, kaip jis užsifiksuoja.

### Pirminio filtro valymas (žr. O pav.)

► **Pirminį filtrą šlapiuoju būdu valyti draudžiama.**

► **Norėdami atblokuoti pirminio filtro dangtį, neikiškite rankos iš viršaus tarp kreipiamosios rankenos ir siurblio.** Jūsų ranka gali užstrigti.

Pakelkite kreipiamąją rankeną **(15)** aukštyn, kad pirminį filtrą galėtumėte laisvai pasiekti iš nugaros.

Paspauskite pirminio filtro dangčio **(30)** atblokavimo mygtuką **(31)** ir išimkite jį iš pirminio filtro skyriaus.

Išimkite pirminį filtrą **(45)**.

Pirminio filtro briaunos nuvalykite minkštu šepetėliu.

Pirminį filtrą įdėkite į pirminio filtro dangtį **(30)**.

Pirminio filtro dangtį **(30)** įstatykite į pirminio filtro skyrių ir jį uždenkite.

### Pripildymo lygio jutiklio valymas (žr. P–Q pav.)

Iš kištukinio lizdo ištraukite siurblio kištuką.

Nukelkite siurblio viršutinę dalį **(16)**.

Ištuštinkite rezervuarą **(1)**.

Pajudinkite plūdūrą **(47)** arba jį atsargiai pastuksenkite, kad pašalintumėte nešvarumus.

Plūdūrą **(47)** valykite minkštu skudurėliu.

Jei reikia, plūdūrą galite išimti. Tuo tikslu paspauskite fiksa-torių **(48)** ir išimkite plūdūrą **(47)**.

Nuvalykite magnetą **(49)** šepetėliu.

Vėl įstatykite plūdūrą **(47)**.

## Sandėliavimas ir transportavimas

### Laikymas

– Maitinimo laidą susukite ant laido laikiklio **(24)**.

– Papildomą įrangą įstatykite į jai skirtus laikiklius.

– Siurbimo žarną **(33)** susukite siurbimo žarnos dėtuvėje. Abi juostas **(17)** patraukite aukštyn ir užkabinkite jas tvirtinimo angose.

– L-BOXX užfiksukite **(13)** įtvaruose.

– Išimkite neaustinės medžiagos filtruojamąjį maišelį, jei jis pilnas.

– Siurbį neškite tik laikydami už rankenos **(12)**.

– Norėdami siurbį transportuoti, į žarnos tvirtinimo angą **(3)** įstatykite kamštį **(23)**.

– Siurbį pastatykite sausoje patalpoje ant lygių grindų ir imkitės priemonių, kad juo nesinaudotų pašaliniai asmenys.

– Norėdami užfiksuoti vairojamojus ratukus **(21)**, paspauskite žemyn vairojamųjų ratukų stabdį **(22)**.

### Transportavimas (žr. R pav.)

– Norėdami siurbį transportuoti, į žarnos tvirtinimo angą **(3)** įstatykite kamštį **(23)**.

– Kad siurbį būtų lengviau transportuoti ir kad tausotumėte nugarą, visiškai ištuštinkite rezervuarą arba pašalinkite pilną neaustinės medžiagos filtruojamąjį maišelį.

– Siurbį neškite tik laikydami už rankenos **(12)**.

– Norėdami pastumti arba patraukti siurbį, atblokuokite vairojamojus ratukus **(22)**.

– Siurbį stumkite arba traukite tik laikydami už kreipiamosios rankenos **(15)**. Per laiptus laikant už kreipiamosios rankenos siurbį traukti draudžiama. Tokiu atveju reikia naudotis rankena prietaisui nešti.

– Atkreipkite dėmesį į tai, kad nešant siurbį laiptais už jūsų nebūtų kito asmens, jei siurblys netikėtai nukristų.

### Trikčių šalinimas

▶ Įvykus trikdžiai (pvz., įtrūkus filtrui), siurbį reikia iškart išjungti. Prieš įjungiant iš naujo, būtina pašalinti triktį.

Gedimas	Šalinimas
Neįsijungia siurbimo turbina.	Patikrinkite maitinimo laidą, kištuką, saugiklį, kištukinį lizdą ir lygio pripildymo jutiklius <b>(46)</b> . Pagrindinis jungiklis <b>(2)</b> nustatytas ties „Automatinis siurblio įjungimo ir išjungimo įtaisas“. Pagrindinį jungiklį <b>(2)</b> nustatykite ties simboliu „Siurbti“ arba įjunkite prie kištukinio lizdo <b>(4)</b> prijungtą elektrinį įrankį.
Išsijungia siurbimo turbina.	Siurbiant skysčius, šviesadiodžiai indikatoriai <b>A</b> ir <b>M</b> mirksi lėtai ir kartu. Ištuštinkite rezervuarą <b>(1)</b> . Siurbiant sausas dulkes, šviesadiodžiai indikatoriai <b>A</b> ir <b>M</b> mirksi greitai ir kartu: suaktyvinta siurblio kištukinio lizdo apsauga nuo perkrovos. Išjunkite elektrinį įrankį.
Siurblys išsijungia.	Per didelė siurblio apkrova viršijus maksimalią įtampą siurblio kištukiniame lizde: suveikė variklio apsauginis įtaisas. Siurbį išsiųskite į įgaliotą <b>Bosch</b> klientų aptarnavimo tarnybą.
Po rezervuaro ištuštinimo nebeįsijungia siurbimo turbina.	Siurbį išjunkite ir 5 s palaukite, po 5 s vėl įjunkite. Pripildymo lygio jutiklius <b>(46)</b> bei erdvę tarp pripildymo lygio jutiklių <b>(46)</b> išvalykite šepetėliu.
Mažėja siurbimo galia.	Pašalinkite kamščius iš siurbimo antgalių, siurbimo vamzdžių, siurbimo žarnos <b>(33)</b> ir plokščio klostyto filtro <b>(37)</b> . Pakeiskite neaustinės medžiagos filtruojamąjį maišelį <b>(36)</b> . Tinkamai užfiksukite filtro dangtį <b>(43)</b> . Tinkamai uždėkite siurblio viršutinę dalį <b>(16)</b> ir užspauskite užraktus <b>(19)</b> . Išvalykite arba pakeiskite plokščią klostytą filtrą <b>(37)</b> .
Siurbiant prasiskverbia dulkių	Patikrinkite, ar tinkamai įstatytas plokščias klostytas filtras <b>(37)</b> . Išvalykite arba pakeiskite plokščią klostytą filtrą <b>(37)</b> .

Gedimas	Šalinimas
Nesuveikia automatinis išjungimo įtasis (skysčių siurbimas).	Pripildymo lygio jutiklius <b>(46)</b> bei erdvę tarp pripildymo lygio jutiklių <b>(46)</b> išvalykite šepetėliu. Nuolat tikrinkite pripildymo lygį.
Pasigirsta įspėjamasis signalas.	Nustatyta per maža siurbimo galia. Siurbimo galios reguliatorių <b>(11)</b> nustatykite ties didesne verte. Nustatytas netinkamas žarnos skersmuo. Nustatykite tinkamą siurbimo žarnos skersmenį. Užsikimšusi arba sulenkta siurbimo žarna <b>(33)</b> . Pašalinkite kamštį arba ištiesinkite žarną. Pilnas neaustinės medžiagos filtruojamasis maišelis Pakeiskite neaustinės medžiagos filtruojamąjį maišelį <b>(36)</b> . Užterštas plokščias klostytas filtras <b>(37)</b> . Išvalykite arba, jei reikia, pakeiskite plokščią klostytą filtrą. Per prijungtą elektrinį įrankį cirkuliuoja nepakankamas oro srautas Jei yra: atidarykite elektrinio įrankio papildomą oro angą arba naudokite tinkamą nu-siurbimo adapterį su papildoma oro anga. Netinkamai veikia elektroninis kontrolės įtasis Susisieki su įgaliota <b>Bosch</b> klientų aptarnavimo tarnyba.
Siurbiant skysčiu pasigirsta įspėjamas signalas.	Jokių priemonių imtis nereikia.
Neveikia automatinis filtro valymo įtasis.	Automatinis filtro valymas suaktyvinamas tik tada, kai oro srautas nukrenta žemiau nustatyto lygio. Norėdami patikrinti, kaip veikia, arba perjungti į rankinį filtro valymą, prijunkite į rankinį režimą paspausdami rankinio filtro valymo mygtuką <b>(9)</b> .
Nepavyksta įjungti rankinio filtro valymo.	Suaktyvinta siurblio apsauga nuo perkaitimo. 10 kartų iš eilės paspaudus rankinio filtro valymo mygtuką <b>(9)</b> suveikė apsauga nuo perkaitimo. Apsauga nuo perkaitimo po 20 s automatiškai deaktyvinama. 30 kartų iš eilės paspaudus rankinio filtro valymo mygtuką <b>(9)</b> suveikė apsauga nuo perkaitimo. Apsauga nuo perkaitimo po 4 min automatiškai deaktyvinama. Jei problema ir toliau išlieka, susisieki su įgaliota <b>Bosch</b> klientų aptarnavimo tarnyba.
Nesuaktyvinamas automatinis filtro valymas.	Susisieki su įgaliota <b>Bosch</b> klientų aptarnavimo tarnyba.

## Klientų aptarnavimo skyrius ir konsultavimo tarnyba

### Lietuva

Informacijos tarnyba: (037) 713350

Ieškant informacijos ir užsakant atsargines dalis prašome būtinai nurodyti dešimtženklį gaminio numerį, esantį firminėje lentelėje.

### Šalinimas

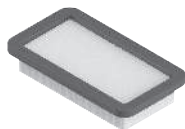
Siurblys, papildoma įranga ir pakuotės turi būti ekologiškai utilizuojami.



Nemeskite siurblių į buitinių atliekų konteinerius!

### Tik ES šalims:

Nebetinkami naudoti elektriniai ir elektroniniai prietaisai turi būti surenkami atskirai ir šalinami aplinkai nekenksmingu būdu. Naudokitės nustatytais surinkimo sistemomis. Dėl sudėtyje esančių pavojingų medžiagų netinkamas šalinimas gali būti kenksmingas aplinkai ir sveikatai.



2 608 000 889



2 608 000 886



2 608 000 585



2 608 000 769



2 608 000 887



2 608 000 661



2 608 000 797



2 608 000 806



2 608 000 890



2 608 001 109



2 608 000 891



2 608 438 691



5 m

4 m



22 mm

28 mm



2 608 000 568



2 608 000 885



Servicekontakte  
Service Contacts  
Contacts de Service  
Contactos de Servicio  
Контакты сервисных центров



<https://www.bosch-pt.com/serviceaddresses>

Garantiebedingungen  
Guarantee Conditions  
Conditions de Garantie  
Condiciones de Garantía  
Условия гарантии



<https://www.bosch-pt.com/guarantee/202601>